

Serveringsvagnar Tallrikskassettvagn. För tallrikar (diam. 245mm)

Produkt # _____

Modell # _____

Namn # _____

SIS # _____

AIA # _____

**361294 (PTR300T)**

Tallrikskassettvagn. För tallrikar (diam. 245mm). Kapacitet: 4x75 tallrikar. 12 kassetter.

Kort specifikation

Pos.

Tallrikskassettvagn med en kapacitet på 300 (4x75) staplade tallrikar (max 245mm i diameter).

Tillverkad i rostfritt stål (AISI 304)

Kvadratisk formad ram (25x25mm)

Hylla utan skarvar med uppvikta hörn och svetsad ram

Varje sida har lågt sittande hylla och en övre hylla, båda lutar för att underlätta lastning och transport

Justerbar avskiljare mellan tallriksstaplar

Handtaget är en förlängning av bärande ram

4 svängbara hjul varav 2 med broms, (125mm i diameter), försedda med stötfångare i plast

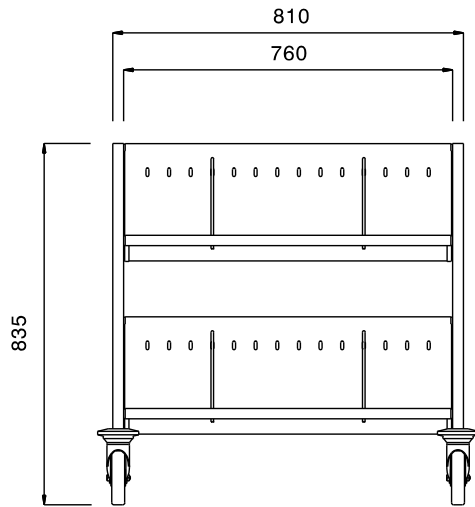
Huvudfunktioner

- Ram i 25x25 mm fyrkantsrör, helsvetsad.
- Åtta avdelare i kromat stål (trådutförande), kan placeras i olika lägen.
- Lutande nedre och bakre hyllor utan skarvar, med uppåtvända kanter som är svetsade i ramen.
- Plats för 300 staplade tallrikar, max 245 mm i diameter.
- 4 svängbara hjul med 125 mm diameter (varav 2 med broms) och stötfångare i plast.

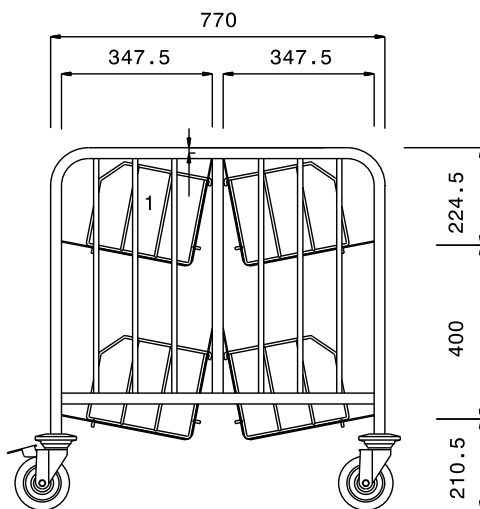
Konstruktion

- Helt i rostfritt stål (304 AISI).

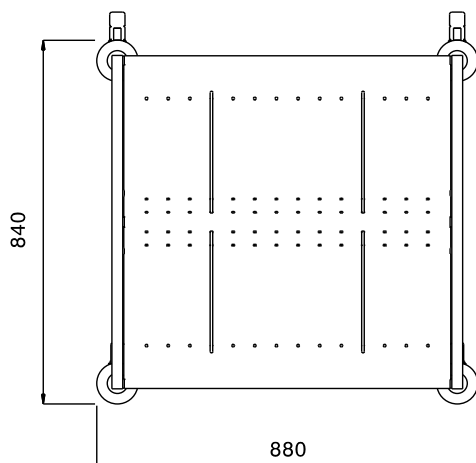
Front



Sida



Topp



Viktig information

Yttermått, bredd 361294 (PTR300T)	880 mm
Yttermått, djup	840 mm
Yttermått, höjd	835 mm
Hjulmaterial:	Galvaniserad
Hjuldiameter:	Ø 125
Nettovikt:	33 kg